

Smart Laser & Plasma Systems

## 2ch DFB レーザ ユニット



### 部品番号

2ch DFB レーザユニット : LD-DFB-2ch-14BTF

### 仕様

チャンネル数	2ch
波長	760-2340nm (カスタム可能)
マウントの種類	DFB (14ピンバタフライパッケージ)
変調周波数	0~200kHz
LD 電流	0~300mA、変調信号 : 0~10V(アナログ)
変調入力	25mA/V
温度制御	制御方法 : PID 制御 制御精度 : $\pm 0.1^{\circ}$ C
パラメータ設定	LD フォワード電流 : 0~300mA、分解能 1mA LD 電流制限 : 0~300mA、分解能 1mA 温度設定 : 0°C~40°C、分解能 1mA 温度制限 : 0°C~40°C、分解能 1mA
波形信号発生器(FG)	出力信号 $\pm 5V$ 、14 ビット s
コネクタの種類	SMA 入力
通信	USB
電源	直流 : $\pm 5V$ 3A
環境	温度 : 10~40°C 湿度 : 30~80%RH (結露なし)

## 外形寸法

●2ch DFB レーザユニット (カスタムデザインも可能)

W=230mm

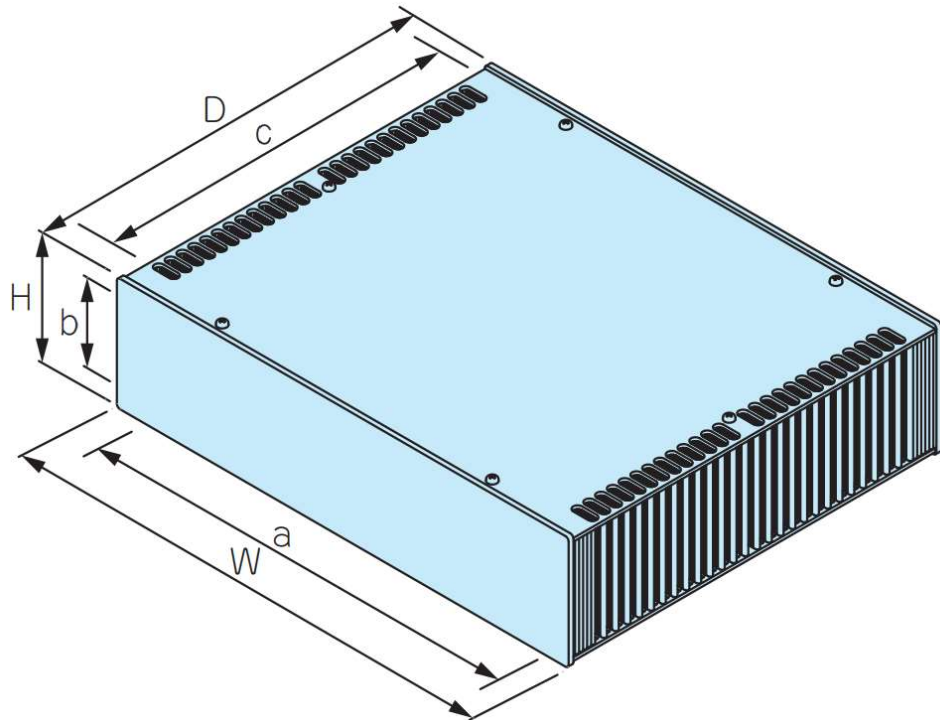
H=44mm

D=330mm

a=186mm

b=36mm

c=324mm



スマートレーザー・アンド・プラズマシステムズ

株式会社 Smart Laser & Plasma Systems

〒770-8506 徳島県徳島市南常三島町3丁目36番地21

TEL : 088-661-7333

FAX : 088-661-7337

E-mail : info@slps.co.jp

WEB : <http://slps.co.jp>

