

ICMOS カメラ



部品番号

ICMOS カメラ : ICMOS-LIBS-1

仕様

●カメラ部仕様

撮像素子		CMOS イメージセンサ
有効画素数		1920(H) × 1200(V)
画素サイズ [μm]		5.86(H) × 5.86(V)
有効素子サイズ[mm]		11.25(H) × 7.03(V)
サブアレイ	読み出し画素数	
	{2~1920(H)} × {2~1200(V)} (デジタルビニング OFF 時) {1~960(H)} × {1~600(V)} (デジタルビニング ON 時)	
	ステップサイズ [Pixel]	オフセット・幅 (水平・垂直) 水平・垂直 : 2 (デジタルビニング OFF 時) 水平・垂直 : 1 (デジタルビニング ON 時)
露光時間	内部同期モード	
	外部トリガモード	エッジトリガ スタートトリガ
		レベルトリガ 読み出し同期
A/D コンバータ分解能		12 ビット
インターフェース		USB3.0

・最速フレームレート

全画素読み出し{1920(H)×1200(V)}	64.9[フレーム/秒]
デジタルビニング{960(H)×600(V)}	64.9[フレーム/秒]
サブアレイ (デジタルビニング OFF 時、2 ライン読み出し時)	2008.9[フレーム/秒]

●イメージインテンシファイアユニット

・ゲート部仕様

入力	レベル	TTL 正論理
	インピーダンス	50Ω
ゲートモード	設定方法	ゲート信号入力パルス幅による
	ゲート時間	100ns~DC
	繰り返し周波数 (Max.)	30kHz

・イメージインテンシファイア部仕様

入力	マウント	C マウント		
	フランジバック	17.526mm		
	面サイズ	Φ18mm		
光電面	窓材	硼硅酸ガラス		
	材料	GaAsP		
	有効エリア	12.8×9.6 [mm]		
	感度波長範囲	280~720nm		
	最高放射感度波長範囲	530~580nm		
	ルーメン感度	最小値	400 μA/lm	
		標準値	700 μA/lm	
	放射感度 ※1	標準値	214mA/W	
量子効率 (QE) ※1	標準値	50%		
ゲイン	MCP 段数	1 枚		
	輝度増強度	最小値	1.0×10 ⁴ [(lm/m ²)/lx]	
		標準値	2.2×10 ⁴ [(lm/m ²)/lx]	
等価背景入力 (EBI) ※1	標準値	8.0×10 ⁻¹⁵ [W/cm ²]		
中心限界解像度	最小値	51Lp/mm		
	標準値	64Lp/mm		

映像倍率		1.0
出力	窓材	FOP
	蛍光体	P43
	リレーレンズ倍率	3 : 2

※1 放射感度の最高感度波長での値。

●パルスディレイジェネレータ仕様

・一般

トリガ	モード		内部	外部
	入力チャンネル		—	1
	入力端子		—	BNC-R
出力	チャンネル数	トリガ	1	
		パルス	3	
	出力端子		BNC-R	

・トリガ入力

信号レベル		TTL
論理レベル		正論理/負論理（選択可）
最小パルス幅		10ns
インピーダンス		1 k Ω
周波数範囲	Min.	0.1Hz
	Max.	200kHz
耐圧		5 V

・トリガ出力

信号レベル		4.5V ※3
論理レベル		正論理/負論理（選択可）
パルス幅		100ns
インピーダンス		10 Ω
外部トリガ遅延時間		14 ± 2 [ns]

・出力パルス (A・B・C)

信号レベル		4.5V ※2
論理レベル		正論理/負論理（選択可）

周波数範囲	Min.		0.05Hz ※3
	Max.		200kHz
パルス幅設定 ※4	Min.		5ns
	Max.		20.45s
	設定分解能		10ns
遅延時間設定 ※4	Min.		0ns
	Max.		20.45s
	設定分解能		10ns
バースト動作 ※4※5	パルス幅設定	Min.	5ns
		Max.	13.63s
	パルス間隔設定	Min.	200ns
		Max.	20.45s
	パルス数設定 (Max.)		1~255 回
初期遅延時間 ※6	出力 A・出力 B		60 (Typ.) [ns]
	出力 C		70 (Typ.) [ns]
ジッタ	内部トリガモード		1.0 以下 [ns]
	外部トリガモード		2 以下 [ns] ※7
立ち上がり/立下り時間 ※8			5 以下 [ns]

※2 50Ω負荷時

※3 内部タイムベース使用時。設定有効桁数は3桁。

※4 10μs以上に設定した場合は分解能が低下。設定有効桁数は3桁。

※5 出力Cのみ

※6 入力トリガパルスに対する遅延時間の標準値。

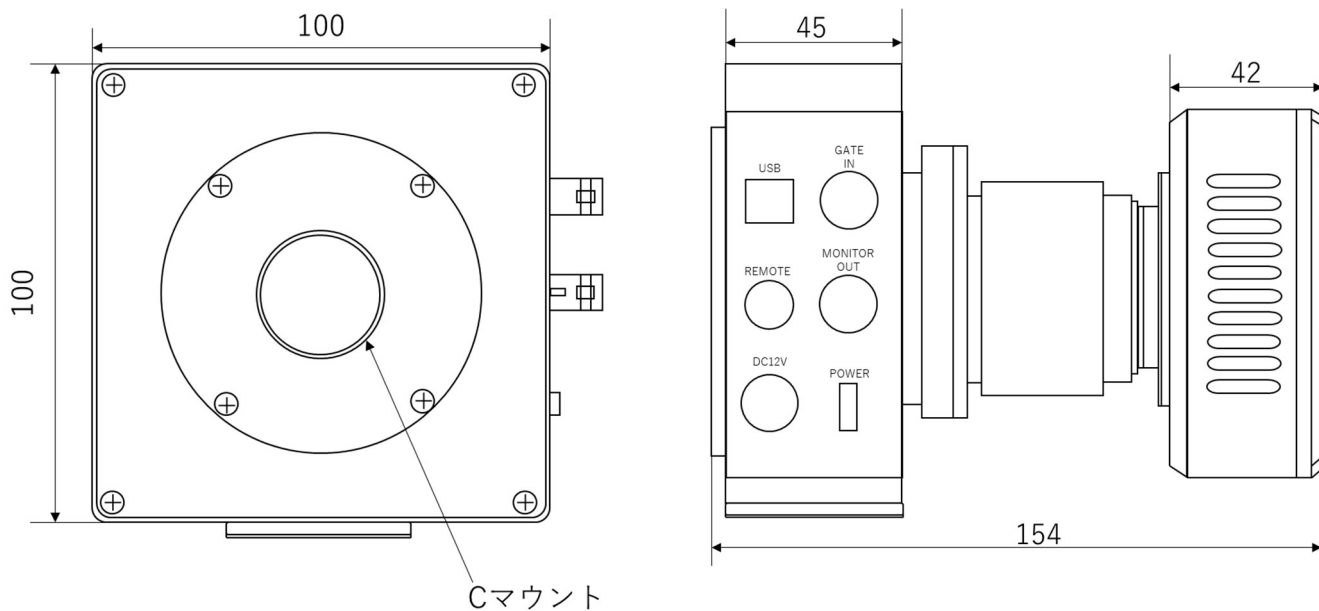
※7 繰り返し周波数が1kHz以上の場合は、10ns以下。

※8 振幅の10%~90% (50Ω負荷時)。

●使用環境条件

動作周囲温度	0~40°C
保存周囲温度	-10~50°C
動作周囲湿度・保存周囲湿度	70%以下 (結露なし)

外形寸法



スマートレーザー・アンド・プラズマシステムズ

株式会社 Smart Laser & Plasma Systems

〒770-8506 徳島県徳島市南常三島町3丁目36番地21

TEL : 088-661-7333

FAX : 088-661-7337

E-mail : info@slps.co.jp

WEB : <http://slps.co.jp>

